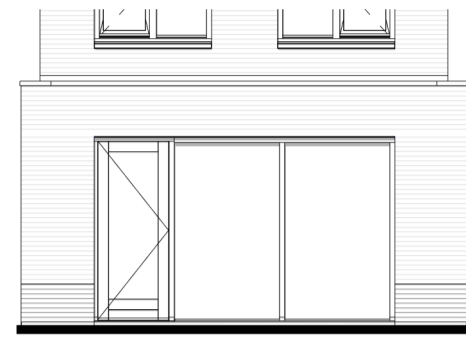
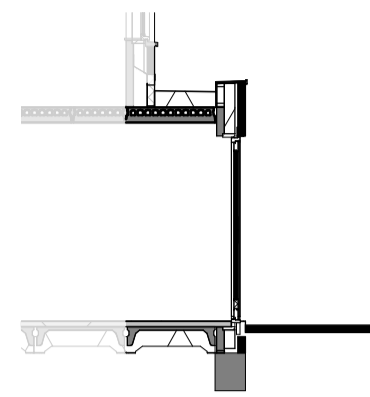


Optie uitbouw 1,2m met breder kozijn

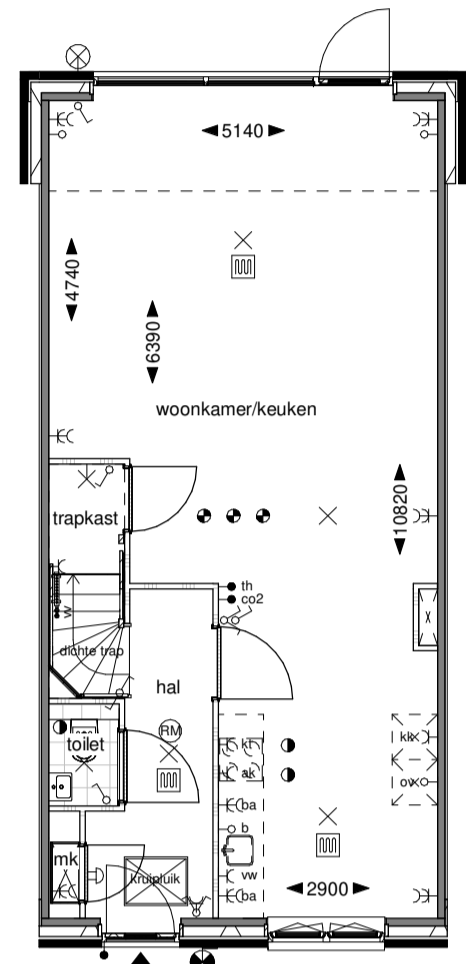
Optie mogelijk bij:
BLOK
01 03-04-05
02 06-07-08-09-10-11-12-13-14-15
03 16-17-18-19-20
04 21-22-23-24
05 26-27-28-29-30-31-32-33-34-35
06 36-37-38-39-40
07 41-42-43-44-45-46-47-48-49
08 50-51-52-53-54
09 55-56-57-58-59
10 60-61-62-63-64-65-66-67-68-69-70
11 71-72-73-74-75-76



Achtergevel



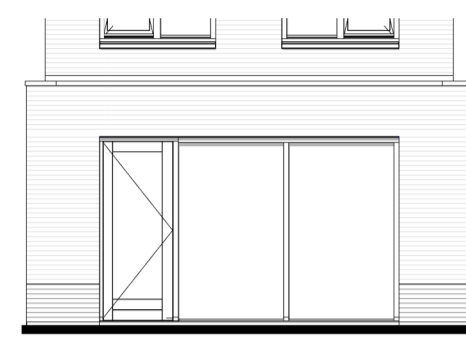
Doorsnede



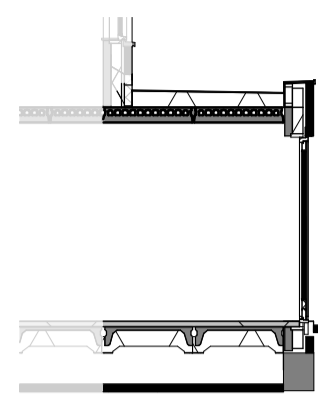
Begane grond

Optie uitbouw 2,4m met breder kozijn

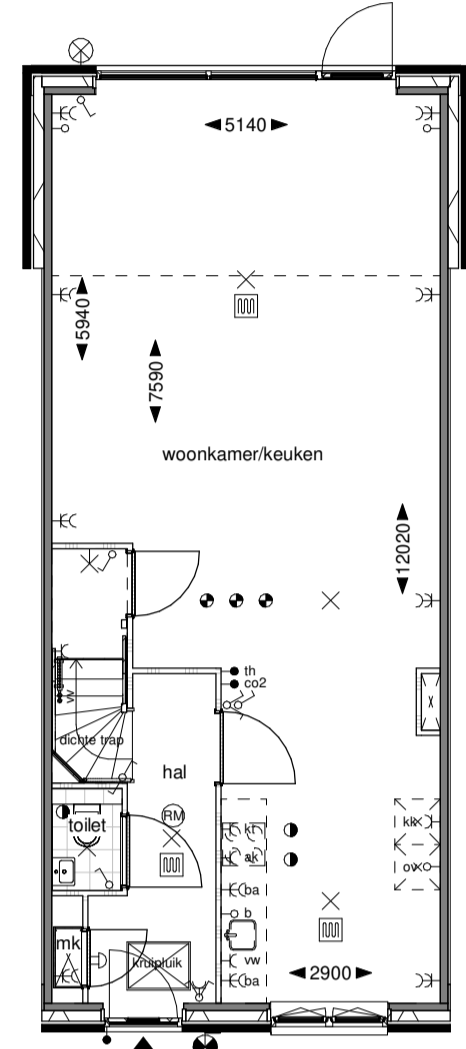
Optie mogelijk bij:
BLOK
01 03-04-05
02 06-07-08-09-10-11-12-13-14-15
03 16-17-18-19-20
04 21-22-23-24-25
05 26-27-28-29-30-31-32-33-34-35
06 36-37-38-39
07 41-42-43-44-45-46-47-48-49
08 50-51-52-53-54
09 55-56-57-58-59
10 60-61-62-63-64-65-66-67-68-69-70
11 71-72-73-74-75-76



Achtergevel



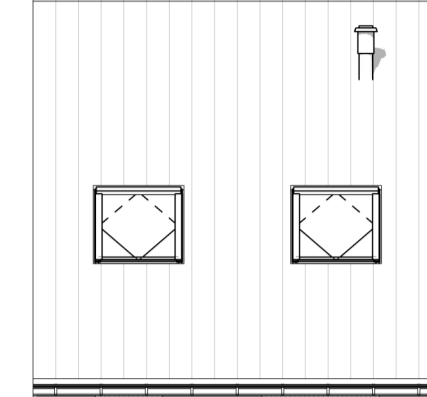
Doorsnede



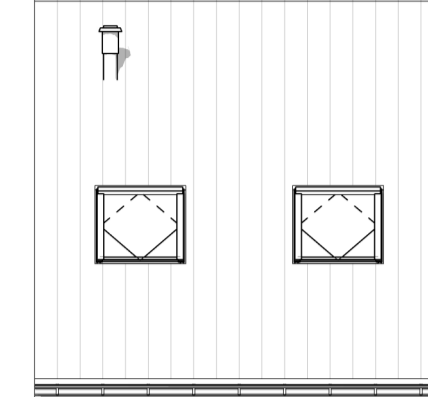
Begane grond

Optie dakramen 1140x1400mm voor- en achtergevel

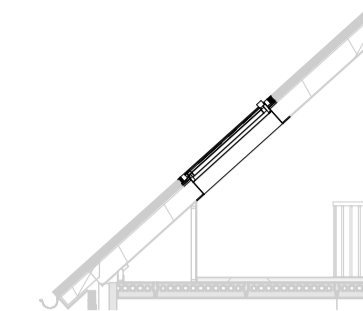
Optie mogelijk bij:
BLOK
01 03-03-04
02 06-07-08-09-10-11-12-14-15
03 17-18-19-20
04 21-22-23-24
05 26-27-28-29-30-31-32-34-35
06 36-37-38-39
07 41-42-44-45-46-48-49
08 50-51-53-54
09 55-56-57-58
10 60-61-63-64-65-66-68-69-70
11 72-73-74-75-76



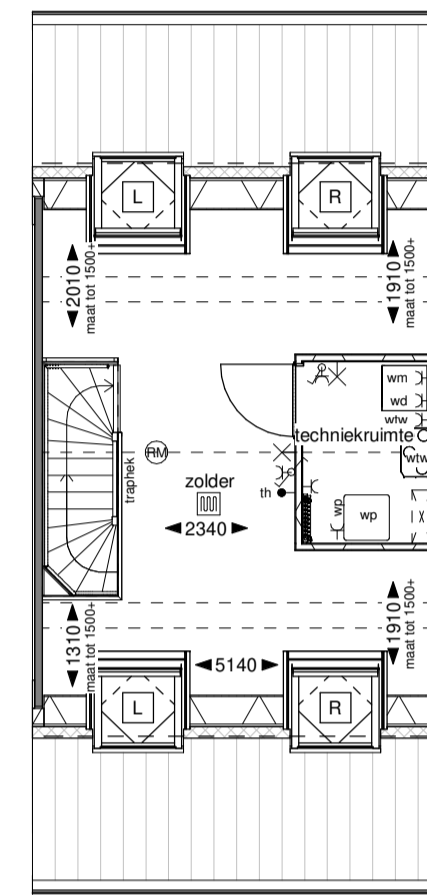
Voorgevel



Achtergevel



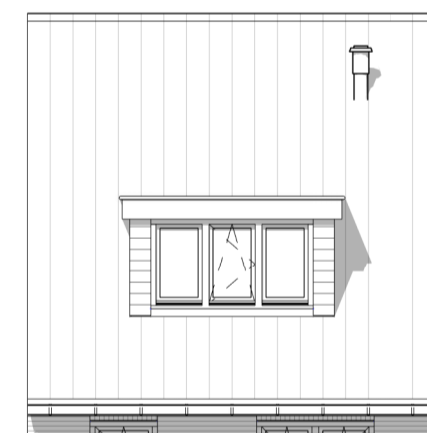
Doorsnede



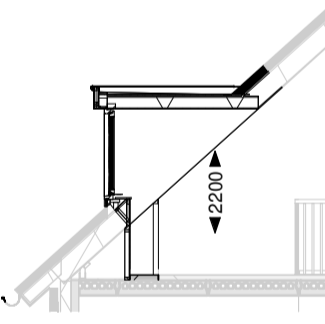
Tweede verdieping

Optie dakkapel voorgevel breed

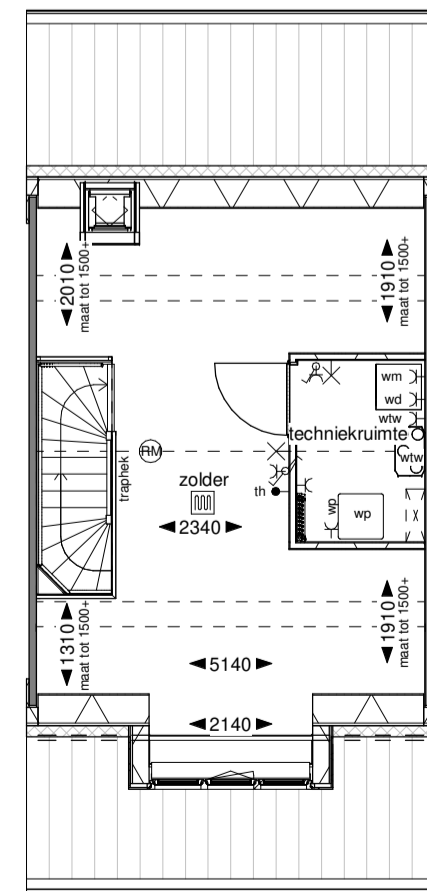
Optie mogelijk bij:
BLOK
01 03-03-04
02 06-07-08-10-11-12-14-15
03 16-17-18-19-20
04 21-22-23-24
05 26-27-28-29-30-31-32-34-35
06 36-37-38-39
07 41-42-44-45-46-48-49
08 51-52-53-54
09 55-56-57-58
10 60-61-63-64-65-66-68-69-70
11 72-73-74-75-76



Voorgevel



Doorsnede



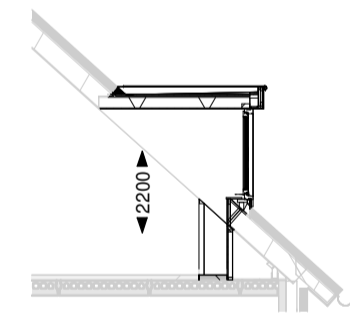
Tweede verdieping

Optie dakkapel achtergevel breed

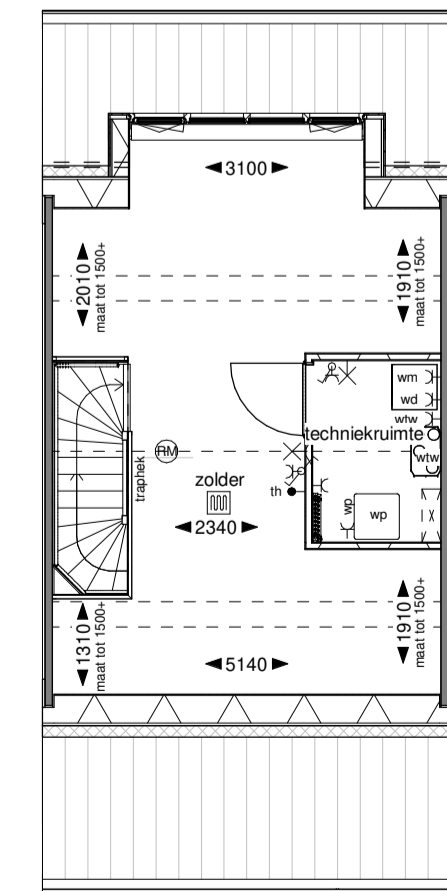
Optie mogelijk bij:
BLOK
01 03-03-04
02 06-07-08-10-11-12-14-15
03 16-17-18-19-20
04 21-22-23-24
05 26-27-28-29-30-31-32-34-35
06 36-37-38-39
07 41-42-44-45-46-48-49
08 51-52-53-54
09 55-56-57-58
10 60-61-63-64-65-66-68-69-70
11 72-73-74-75-76



Achtergevel



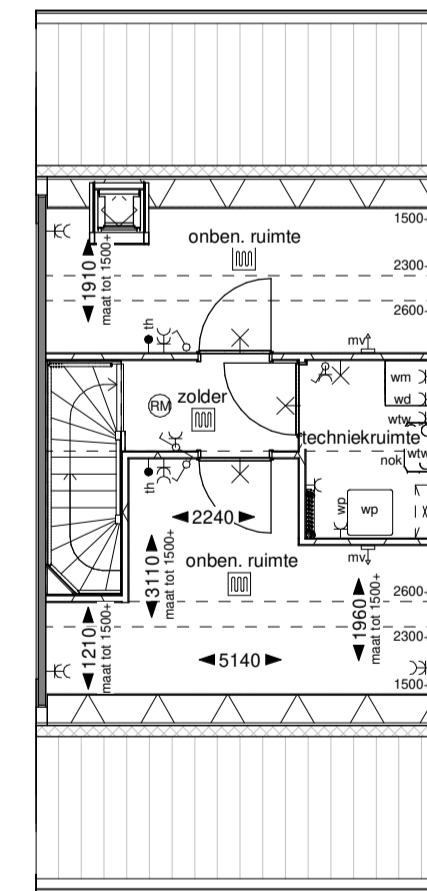
Doorsnede



Tweede verdieping

Optie zolderindeling

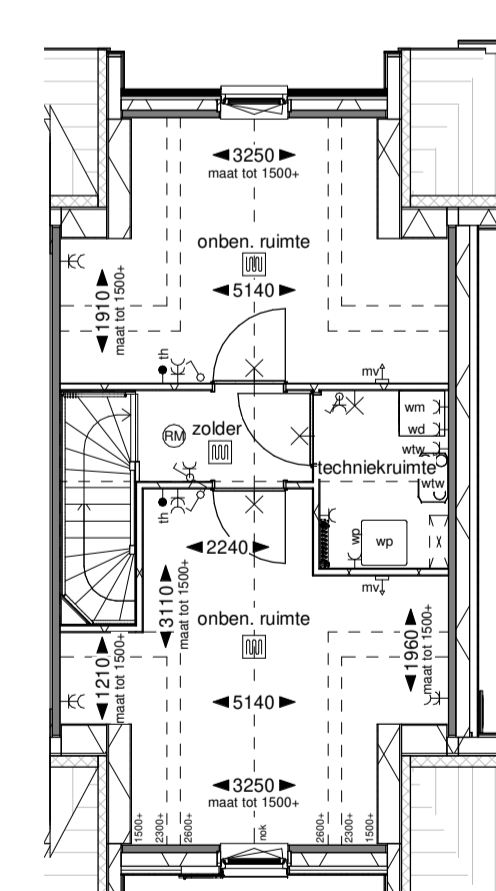
Optie mogelijk bij:
BLOK
01 03-03-04
02 06-07-08-10-11-12-14-15
03 16-17-18-19-20
04 21-22-23-24
05 26-27-28-29-30-31-32-34-35
06 36-37-38-39
07 41-42-44-45-46-48-49
08 51-52-53-54
09 55-56-57-58
10 60-61-63-64-65-66-68-69-70
11 72-73-74-75-76



Tweede verdieping

Optie zolderindeling

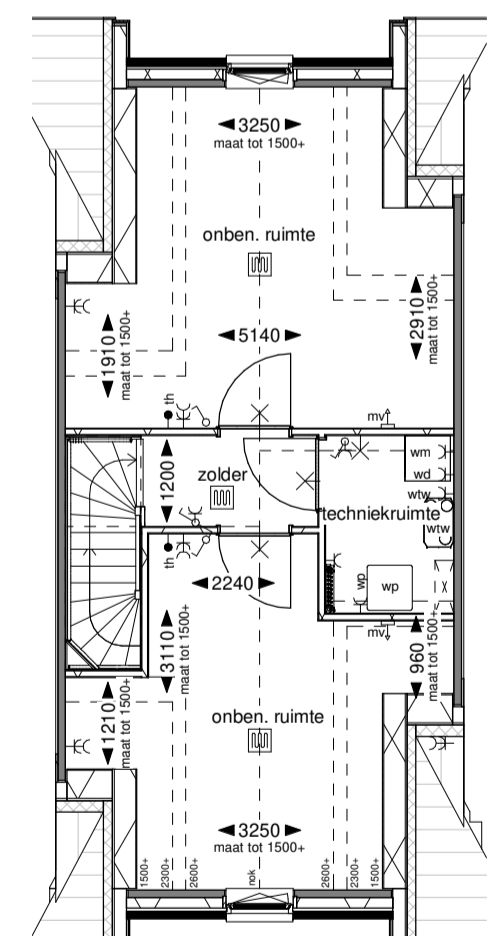
Optie mogelijk bij:
BLOK
01 03
02 16
03 26
04 36
05 40
06 50
07 59
08 62
09 71



Tweede verdieping

Optie zolderindeling

Optie mogelijk bij:
BLOK
01 03
02 16
03 26
04 36
05 40
06 50
07 59
08 62
09 71



Tweede verdieping



Omschrijving:	Opties
Bladnr:	VT-O-01
formaat: A1	gewijzigd:
schaal: 1:100	A
datum: 30-06-2022	B